

Утвержден
ЭВАО 00.000РЭ-ЛУ

Открытое акционерное общество
"Гродненский завод торгового машиностроения"
230023 Республика Беларусь,
г. Гродно, ул. Тимирязева, 16



**ЭЛЕКТРОВОДОНАГРЕВАТЕЛИ АККУМУЛЯЦИОННЫЕ
С ТЕРМОИЗОЛЯЦИЕЙ ВЕНТИЛИРУЕМЫЕ
ЭВАО-10 "Гейзер"; ЭВАО-10-01 "Гейзер";
ЭВАО-15 "Гейзер"; ЭВАО-15-01 "Гейзер"**

Руководство по эксплуатации
ЭВАО 00.000РЭ

ВНИМАНИЕ: ДЛЯ ОБЕСПЕЧЕНИЯ ВАШЕЙ БЕЗОПАСНОСТИ И ИСКЛЮЧЕНИЯ ПРЕЖДЕВРЕМЕННОГО ВЫХОДА ИЗ СТРОЯ ВОДО-НАГРЕВАТЕЛЯ ОБЯЗАТЕЛЬНО ВЫПОЛНИТЕ ЗАЗЕМЛЕНИЕ СОГЛАСНО УКАЗАНИЯМ РУКОВОДСТВА ПО ЭКСПЛУАТАЦИИ.

Общие указания

Настоящее руководство по эксплуатации (РЭ) распространяется на электронагреватели аккумуляционные с термоизоляцией вентилируемые ЭВАО-10 "Гейзер", ЭВАО-10-01 "Гейзер", ЭВАО-15 "Гейзер", ЭВАО-15-01 "Гейзер" (далее – водонагреватели) и предназначено для ознакомления с конструкцией водонагревателей, правилами их эксплуатации и технического обслуживания.

Водонагреватели предназначены для нагрева воды ниже точки кипения в быту, длительного хранения нагретой воды и автоматического поддержания заданной потребителем температуры в течение всего времени включения водонагревателей в электросеть.

Водонагреватели ЭВАО-10-01, ЭВАО-15-01 дополнительно оснащены визуальным контролем уровня воды в резервуаре и выключателем для отключения электропитания.

Водонагреватели могут эксплуатироваться в любых бытовых помещениях с температурой окружающего воздуха от 1°C до 35 °C (вид климатического исполнения - УХЛ4 по ГОСТ 15150-69).

Водонагреватели не предназначены для использования лицами (включая детей) с пониженными физическими, чувственными или умственными способностями или при отсутствии у них жизненного опыта или знаний, если они не находятся под контролем или не проинструктированы об использовании водонагревателя лицом, ответственным за их безопасность.

Дети должны находиться под контролем для недопущения игры с водонагревателем.

Конструкция водонагревателей постоянно совершенствуется, поэтому возможны принципиальные расхождения между настоящим руководством и фактическим исполнением водонагревателя, не влияющие на условия его эксплуатации.

Водонагреватели соответствуют Единым санитарно-эпидемиологическим и гигиеническим требованиям к товарам, подлежащим санитарно-эпидемиологическому надзору (контролю), утверждённым Решением Комиссии таможенного союза от 28.05.2010 № 299.

Санитарно-гигиеническое заключение №40.41.013.Z.000022.03.20 от 10.03.2020. Срок действия до 10.03.2025 г., выдано ГУ "ГОЦГЭ и ОЗ", РБ, 230023, г. Гродно, пр. Комонавтов, 58.

Водонагреватели соответствуют требованиям:

- технического регламента Таможенного союза ТР ТС 004/2011 «О безопасности низковольтного оборудования»;
- технического регламента ТР ТС 020/2011 «Электромагнитная совместимость технических средств».

Сертификат соответствия Евразийского экономического союза № ЕАЭС ВУ/112 02.01.007 01708; выдан органом по сертификации РУП "Гродненский ЦСМС", Республика Беларусь, 230003, г. Гродно, проспект Комонавтов, 56. Срок действия с 12.02.2020 по 11.02.2025 включительно.

- технического регламента Евразийского экономического союза ТО ЕАЭС 037/2016 "Об ограничении применения опасных веществ в изделиях электротехники и электроники".

Декларация о соответствии ЕАЭС №ВУ|112 11/01/ТР037 007 12852. Действительна с 13.05.2020 по 05.05.2025 включительно.

ВНИМАНИЕ: КОНСТРУКЦИЯ ВОДОНАГРЕВАТЕЛЯ ИСКЛЮЧАЕТ ВОЗМОЖНОСТЬ ВКЛЮЧЕНИЯ НАГРЕВА ПРИ ОТСУТСТВИИ ВОДЫ В РЕЗЕРВУАРЕ.

В связи с этим, при продаже водонагревателя должны проверяться:

- исправность терморегулятора - определяется по щелчку при повороте ручки терморегулятора по часовой стрелке;
- комплектность;
- внешний вид.

2 Технические требования

2.1 Технические характеристики приведены в таблице 1.

Таблица 1

Наименование параметра	Норма			
	ЭВАО-10 "Гейзер"	ЭВАО-10-01 "Гейзер"	ЭВАО-15 "Гейзер"	ЭВАО-15-01 "Гейзер"
Номинальная вместимость, л	10		15	
Время нагрева воды до 85 – 10 °С, мин, не более	40		60	
Пределы настройки терморегулятора, °С	30 - 85			
Номинальная потребляемая мощность, кВт	1,6			
Номинальное напряжение, В	220			
Род тока	переменный			
Номинальное давление, Па	0			
Срок службы, лет, не менее	7			
Среднее время восстановления работоспособного состояния, ч, не более	2			
Габаритные размеры (без крана), мм, не более:	длина		645	
	175	180	175	180
	высота			
Масса, кг, не более	7		10	

2.2 Сведения о содержании драгоценных металлов приведены в таблице 2.

Таблица 2

Наименование и обозначение комплектующего изделия	Кол., шт.	Масса металла, г
Серебро Ср 999 ГОСТ 6836-2002		
Терморегулятор ЕІКА модель 81381538	1	0,2
Термовыключатель ТК32-03-93	1	0,047

3 Комплектность

3.1 Комплектность приведена в таблице 3.

Таблица 3

Наименование и обозначение	Кол., шт.
Водонагреватель ЭВАО	1
<u>Составные части</u>	
Кран водоразборный настенный КрН 15	1
<u>Эксплуатационная документация</u>	
Руководство по эксплуатации ЭВАО 00.000РЭ	1
Упаковка	1

4 Требования безопасности

4.1 По типу защиты от поражения электрическим током водонагреватели соответствуют I классу по ГОСТ ИЕС 60335-2-21-2014, а по степени защиты от проникновения воды – IPX1 по ГОСТ 14254-2015.

4.2 Эксплуатация водонагревателя разрешается только после проверки надежности закрепления его на стене, отсутствия течей и при соблюдении требований безопасности в соответствии с настоящим руководством по эксплуатации.

ВНИМАНИЕ: ЗАЗЕМЛЕНИЕ ВОДОНАГРЕВАТЕЛЯ ОБЯЗАТЕЛЬНО!

Заземление водонагревателя осуществляется через вилку шнура питания, у которой имеется вывод заземления. К заземляющему контакту розетки должен быть надежно подсоединен защитный провод (провод заземления) (см.рис. 5).

В стационарной проводке должен быть обязательно установлен аппарат защиты водонагревателя от токовых перегрузок (предохранитель или автоматический выключатель).

Установка розетки с заземляющим контактом и аппарата защиты от токовых перегрузок должна быть выполнена квалифицированным электриком в соответствии с требованиями ПУЭ и нормативных правовых актов к электроустановкам зданий.

Ремонт водонагревателя должен производиться только квалифицированным персоналом специализированных организаций.

4.3 Перед включением водонагревателя в сеть убедитесь в исправности шнура питания, вилки и розетки. Не следует вставлять мокрыми руками штепсельную вилку шнура питания в розетку.

4.4 Все работы по ремонту и чистке производить только при отключенном от электросети водонагревателе.

ВНИМАНИЕ: ПОСЛЕ ОКОНЧАНИЯ РАБОТЫ ВОДОНАГРЕВАТЕЛЬ НЕОБХОДИМО ОТСОЕДИНИТЬ ОТ ПИТАЮЩЕЙ ЭЛЕКТРОСЕТИ.

ЗАПРЕЩАЕТСЯ:

- ЭКСПЛУАТИРОВАТЬ ВОДОНАГРЕВАТЕЛЬ БЕЗ ЗАЗЕМЛЕНИЯ;
- ВКЛЮЧАТЬ ВОДОНАГРЕВАТЕЛЬ В ЭЛЕКТРОСЕТЬ, НЕ ЗАПОЛНИВ РЕЗЕРВУАР ВОДОЙ;
- ЭКСПЛУАТИРОВАТЬ ВОДОНАГРЕВАТЕЛЬ С НЕИСПРАВНЫМИ ТЕРМОРЕГУЛЯТОРОМ, ТЕРМОВЫКЛЮЧАТЕЛЕМ ИЛИ БЛОКОМ УРОВНЯ;
- ЭКСПЛУАТИРОВАТЬ ВОДОНАГРЕВАТЕЛЬ БЕЗ АППАРАТА ЗАЩИТЫ ОТ ТОКОВЫХ ПЕРЕГРУЗОК (ПРЕДОХРАНИТЕЛЯ ИЛИ АВТОМАТИЧЕСКОГО ВЫКЛЮЧАТЕЛЯ) В СТАЦИОНАРНОЙ ПРОВОДКЕ;
- ВКЛЮЧАТЬ В ЭЛЕКТРОСЕТЬ И ЭКСПЛУАТИРОВАТЬ ВОДОНАГРЕВАТЕЛЬ СО СНЯТОЙ БОКОВОЙ КРЫШКОЙ.

Для безопасной работы водонагревателя проведение технического обслуживания по пункту 8.1 обязательно.

ТРЕБОВАНИЯ ПОЖАРНОЙ БЕЗОПАСНОСТИ:

- обеспечьте условия, исключающие возможность самостоятельного включения водонагревателя малолетними детьми;
- не держите вблизи включенного водонагревателя легковоспламеняющиеся вещества;
- розетку необходимо устанавливать на несгораемом основании, в доступном месте, с целью быстрого отсоединения водонагревателя от электросети. Не допускается размещать розетку под и над мойкой, в кухонном шкафу и в других неудобных для эксплуатации местах.

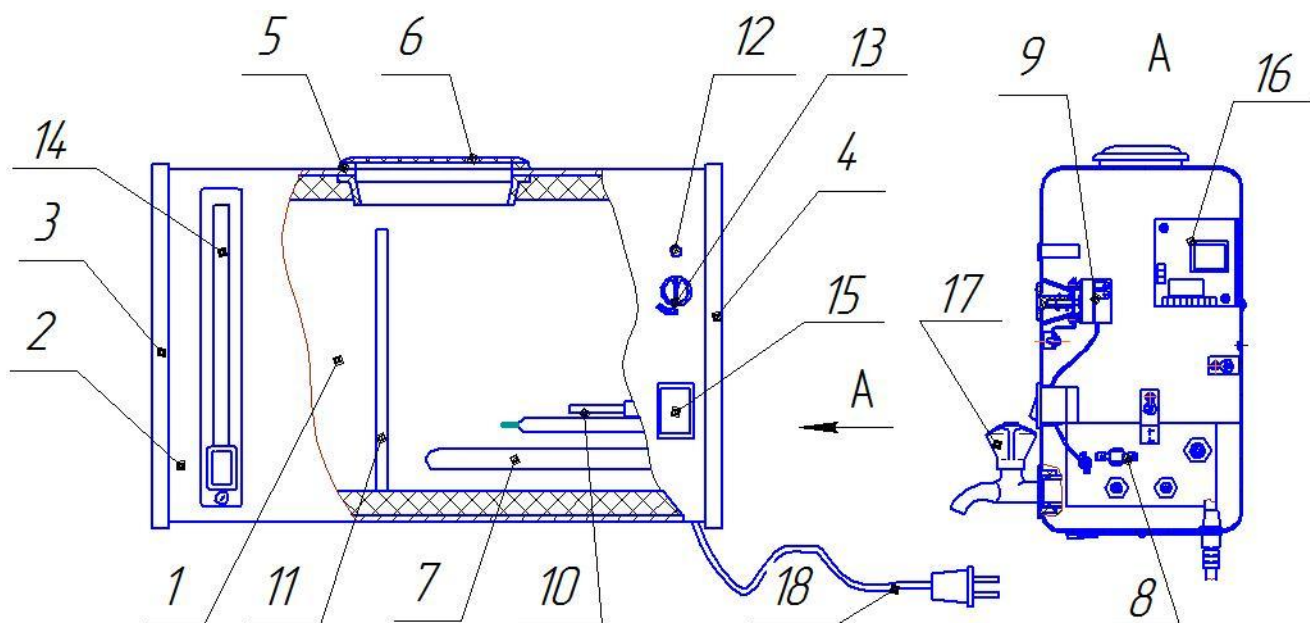
Если при работе водонагревателя ощущается запах гари, срочно отсоедините его от электросети и вызовите специалиста ремонтного предприятия.

Номер телефона вызова пожарной службы "101" (для РБ).

5 Устройство водонагревателя

Водонагреватель (рисунок 1) состоит из нержавеющей резервуара **1**, размещенного в кожухе **2**. Между резервуаром и кожухом находится теплоизоляция. Кожух с двух сторон закрыт крышками **3**, **4**. В верхней части кожуха установлена воронка **5** для залива воды в водонагреватель. Сверху воронка закрыта крышкой **6**. На боковой стенке резервуара закреплен трубчатый электронагреватель (ТЭН) **7**, баллон терморегулятора, термовыключатель **8**, отключающий нагрев в случае выхода из строя терморегулятора **9** и ограничивающий нагрев воды выше 99 °С, а также датчик уровня **10**. Внутри резервуара расположена переливная труба **11**, служащая для перелива излишков воды при заполнении резервуара и её нагреве. На лицевой стороне кожуха находится светосигнальная арматура **12**, ручка терморегулятора **13**, а для ЭВАО-10-01 и ЭВАО-15-01 стеклянная трубка **14** для визуального контроля уровня воды и выключатель **15** для отключения от электросети. На внутренней стороне кожуха расположен блок уровня **16**, не позволяющий включаться нагревательному элементу при отсутствии воды в резервуаре и отключающий нагрев при понижении уровня воды ниже датчика уровня. На задней стенке кожуха имеются отверстия для крепления водонагревателя к стене.

Подсоединение водонагревателя к электросети производится с помощью шнура питания с вилкой **18**, имеющей заземляющий контакт. С лицевой стороны кожуха крепится водоразборный кран **17**.



1 – резервуар, 2 – кожух, 3, 4 – крышки, 5 – воронка, 6 – крышка, 7 - трубчатый электронагреватель (ТЭН), 8 – термовыключатель, 9 – терморегулятор, 10 – датчик уровня, 11 – переливная труба, 12 – светосигнальная арматура, 13 – ручка терморегулятора, 14 – трубка, 15 – выключатель, 16 – блок уровня, 17 - водоразборный кран, 18 – шнур питания с вилкой.

Рисунок 1- Конструктивная схема водонагревателя

Электрическая схема водонагревателя показана на рисунках 2 и 3.

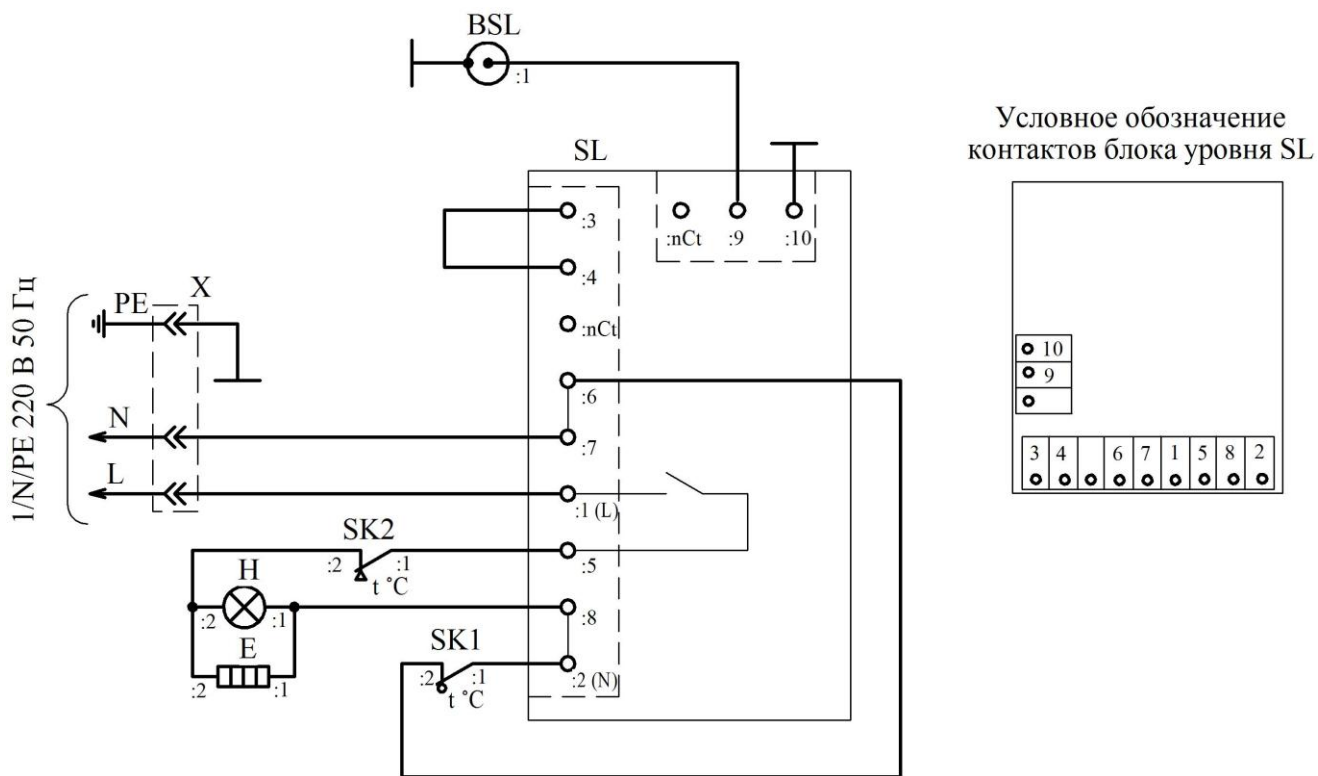


Рисунок 2 Схема электрическая принципиальная водонагревателей ЭВАО-10 и ЭВАО-15

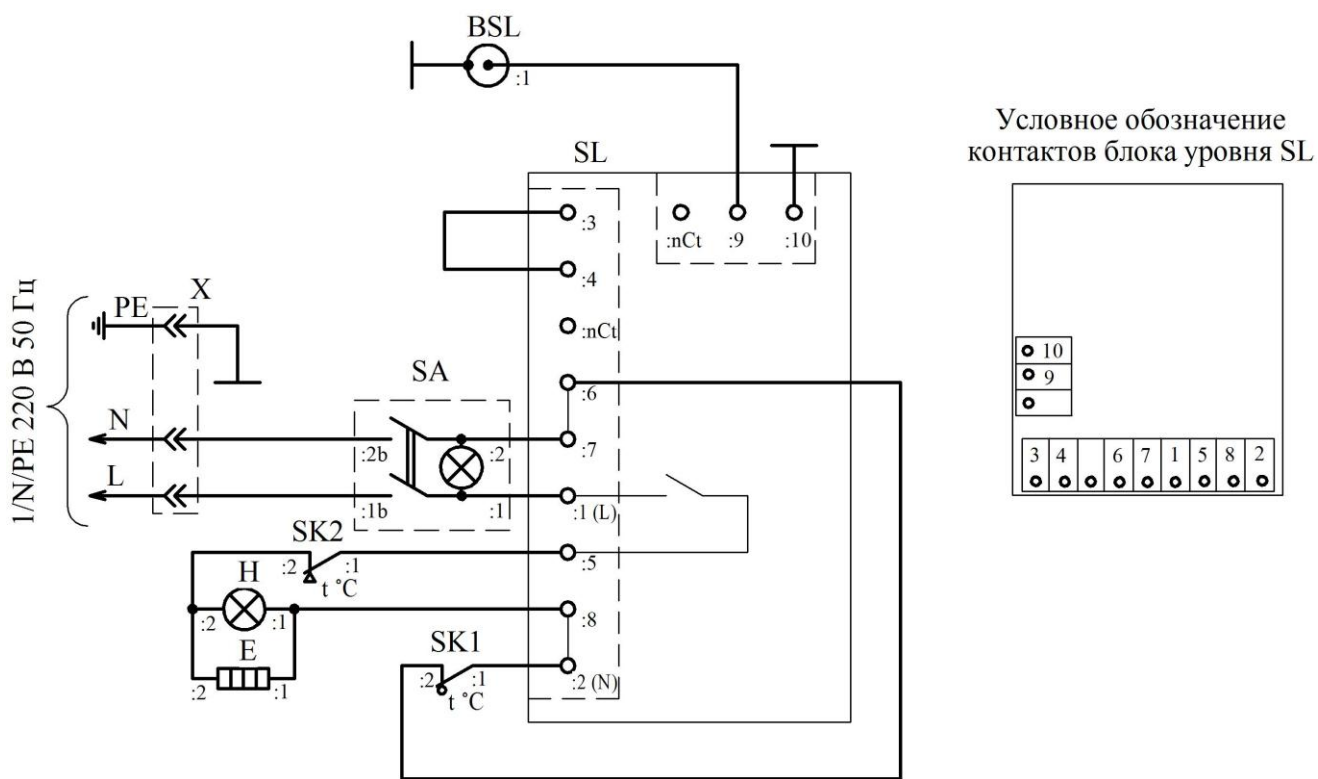


Рисунок 3 Схема электрическая принципиальная водонагревателей ЭВАО-10-01 и ЭВАО-15-01

Перечень элементов схемы электрической принципиальной представлен в табл. 4.

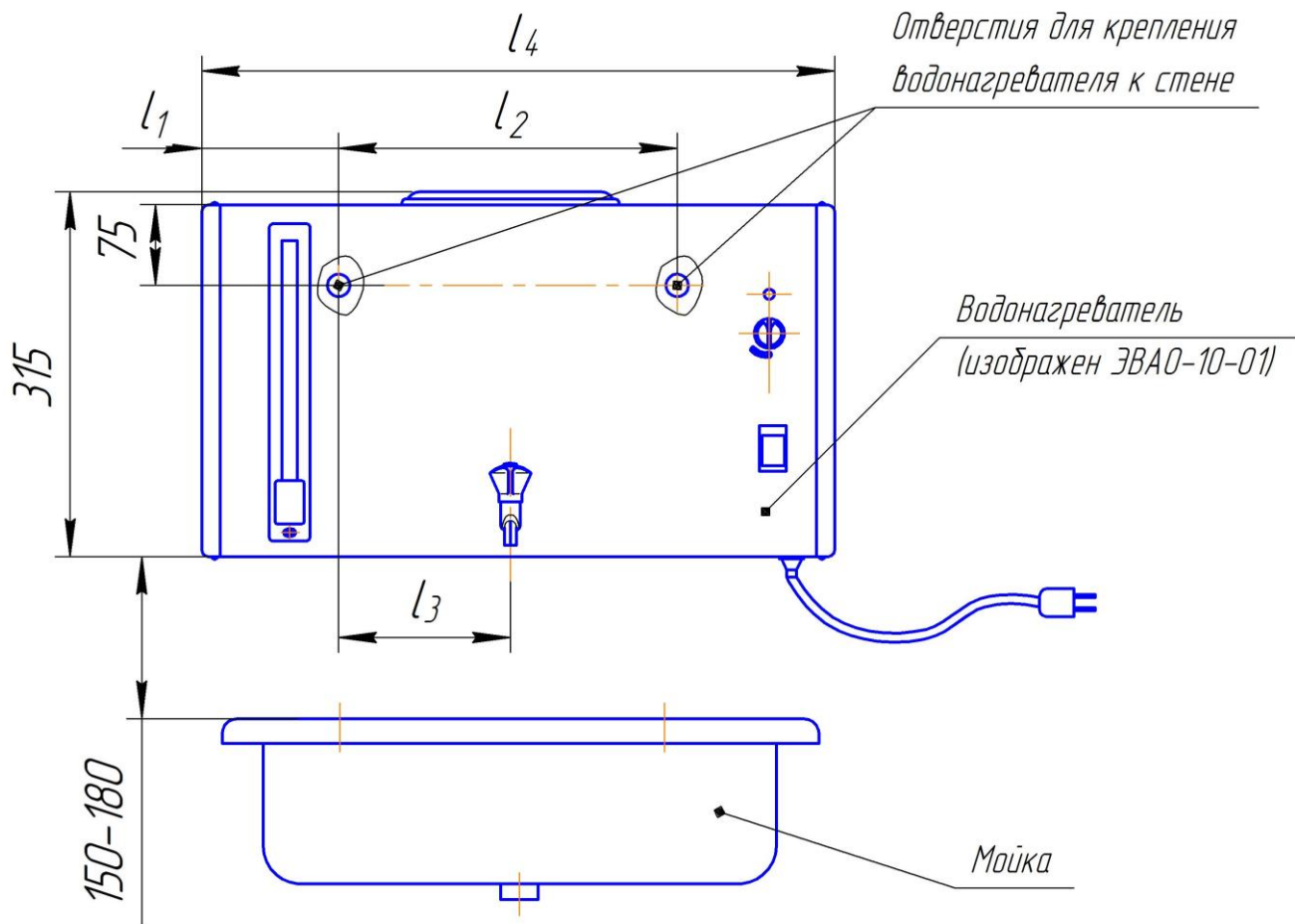
Таблица 4

Поз. обозн.	Наименование	Кол.	Примечание
BSL	Датчик уровня МПУ-700 01.00.010	1	
E	Электронагреватель трубчатый ТЭН-220V/1600W 16.242	1	
H	Индикатор MDX	1	
SA	Выключатель клавишный KCD2	1	Для ЭВАО-10-01, ЭВАО-15-01
SK1	Термовыключатель ТК32-03-93	1	
SK2	Терморегулятор ЕІКА модель 81381538 (77±3) °С	1	
SL	Блок уровня ВК-5	1	
X	Шнур питания ЭВАО-10 00.050	1	Для ЭВАО-10, ЭВАО-15
	Шнур питания ЭВАО-10-01 00.070	1	Для ЭВАО-10-01, ЭВАО-15-01

6 Подготовка к работе

Закрепите водонагреватель на стене над мойкой таким образом, чтобы водоразборный кран располагался симметрично мойке. Для крепления рекомендуется использовать шурупы или крюки диаметром не менее 6 мм и длиной не менее 80 мм в комплекте с дюбелями. Отверстия в стене должны располагаться на одном уровне. Подготовленное крепление должно выдерживать трехкратный вес наполненного водой водонагревателя.

Схема установки водонагревателя приведена на рисунке 4.



Наименование	l_1	l_2	l_3	l_4
ЭВАО-10	60	275	138	475
ЭВАО-10-01				
ЭВАО-15	120	400	200	645
ЭВАО-15-01				

Рисунок 4 - Схема установки водонагревателя

На распределительном щите установите аппарат защиты водонагревателя от токовых перегрузок (предохранитель или автоматический выключатель) на номинальный ток 10 А. Предохранитель следует устанавливать в фазном проводнике.

К розетке подведите фазный провод от аппарата защиты, нулевой рабочий и защитный провод (провод заземления) – соответственно от зажимов N и PE распределительного щита. Провода должны быть сечением, не менее: медь – 1,0 мм², алюминий – 1,5 мм².

Схема подключения водонагревателя к электросети показана на рисунке 5.

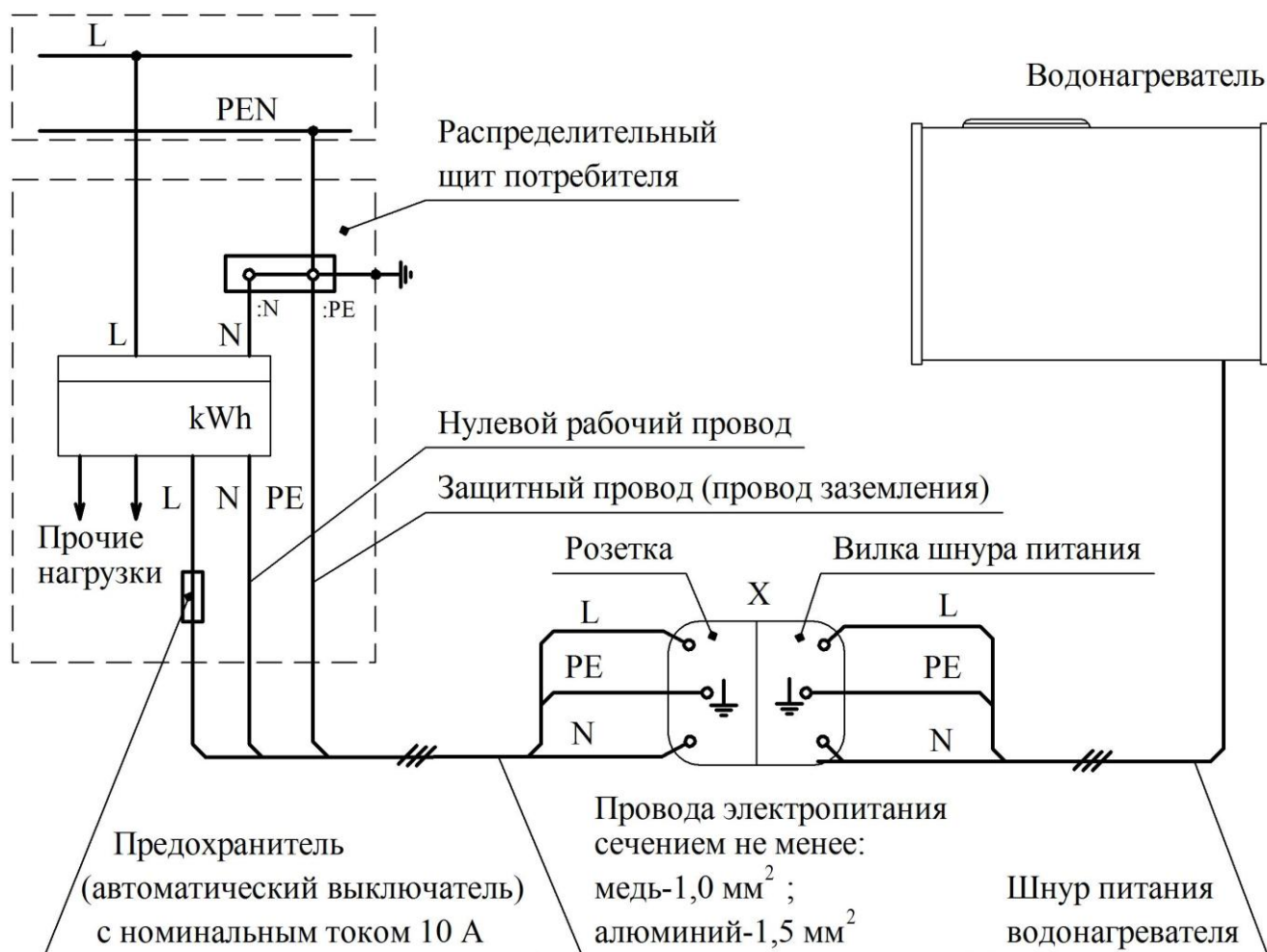


Рисунок 5 – Схема подключения водонагревателя

Кран водоразборный установите на водонагреватель, обеспечив герметичность соединения. В качестве уплотнителя резьбового соединения следует применять силиконовый герметик, ленту из фторопластового уплотнительного материала (ФУМ), или льняную прядь, пропитанную железным или свинцовым суриком либо белилами, замешанными на натуральной олифе.

Через воронку заполните водонагреватель водой до начала ее вытекания из переливной трубы.

Убедитесь в отсутствии течей из-под кожуха водонагревателя.

Водонагреватель готов к работе.

7 Порядок работы

Подключите заполненный водой водонагреватель к электросети с помощью шнура питания. Включите выключатель, если у Вас ЭВАО-10-01 или ЭВАО-15-01.

Включите нагрев воды, повернув ручку терморегулятора по часовой стрелке. Загорится индикатор светосигнальной арматуры, что свидетельствует о работе нагревательного элемента.

Установите ручкой терморегулятора требуемую температуру нагрева воды. Терморегулятор позволяет установить температуру нагрева воды от 30 °С до 85 °С.

Когда вода в водонагревателе достигнет установленной температуры, терморегулятор отключит нагревательный элемент и индикатор погаснет. После охлаждения воды ниже установленной температуры на (1– 6) °С терморегулятор автоматически включит нагревательный элемент.

В случае предполагаемого перерыва в использовании водонагревателя его следует отключить от электросети с помощью выключателя и шнура питания. Во избежание поломки не следует выключать водонагреватель поворотом ручки терморегулятора против часовой стрелки до упора.

8 Техническое обслуживание и правила хранения

8.1 В процессе эксплуатации водонагревателя на внутренних стенках, дне резервуара и нагревательном элементе образуется слой накипи, который засоряет сливное отверстие крана, увеличивает длительность нагрева воды и приводит к перегоранию спирали нагревательного элемента. Более интенсивное образование накипи происходит при работе на жесткой воде и при температурах нагрева воды более 60 °С.

Один раз в шесть месяцев необходимо:

- извлечь ТЭН из водонагревателя и удалить с него накипь механическим путем (скалыванием) или обработкой в специальных растворах, а также смыть накипь, скопившуюся в резервуаре.

ВНИМАНИЕ: ПОГРУЖАТЬ НАРУЖНУЮ ЧАСТЬ ТЭН (НАД РЕЗЬБОЙ) В РАСТВОР – ЗАПРЕЩАЕТСЯ!

- проверить внешним осмотром состояние и крепление заземляющих проводников и зажимов, токопроводящих проводников;

- проверить отсутствие течей в соединениях, при необходимости подтянуть крепеж,

- достать и промыть стеклянную трубку, если у Вас ЭВАО-10-01 или ЭВАО-15-01.

Наружную поверхность кожуха водонагревателя периодически протирать мягкой хлопчатобумажной тканью, смоченной слабым содовым раствором или мыльной водой.

При повреждении шнура питания его замену, во избежание опасности, должен производить изготовитель, сервисная служба или аналогичный квалифицированный персонал.

Работы по техническому обслуживанию водонагревателя производить только при отключенном от электросети водонагревателе.

Не допускать к техническому обслуживанию водонагревателя лиц, не ознакомленных с настоящим руководством по эксплуатации.

8.2 Хранить водонагреватель в сухом помещении при температуре окружающего воздуха от 5 °С до 40 °С.

9 Возможные неисправности и методы их устранения

9.1 Возможные неисправности и методы их устранения приведены в таблице 5
Таблица 5

Возможная неисправность	Вероятная причина	Метод устранения
1 Водонагреватель включен в сеть, включен выключатель (только для ЭВАО-10-01, ЭВАО-15-01) терморегулятор включен, индикатор светосигнальной арматуры не горит, вода не нагревается.	Поврежден шнур питания. Не срабатывает блок уровня. Вышел из строя терморегулятор. Сработал термовыключатель. Вышел из строя выключатель (только для ЭВАО-10-01, ЭВАО-15-01)	Заменить шнур. Очистить датчик уровня от накипи или заменить блок уровня. Заменить терморегулятор. Выяснить и устранить причину неисправности. После охлаждения резервуара нажать кнопку на корпусе термовыключателя. Заменить выключатель.
2 Терморегулятор включен, индикатор светосигнальной арматуры горит, вода не нагревается.	Вышел из строя нагревательный элемент.	Заменить ТЭН.
3 Терморегулятор включен, индикатор светосигнальной арматуры не горит, вода нагревается.	Перегорел индикатор светосигнальной арматуры.	Заменить светосигнальную арматуру.

4 Течь из-под кожуха.	Негерметичность резьбового соединения крана с резервуаром водонагревателя. Негерметичность крепления ТЭН к резервуару. Негерметичность крепления датчика уровня. Негерметичность крепления стеклянной трубки.	Обеспечить герметичность соединения. Подтянуть гайки крепления ТЭН. Подтянуть гайку крепления датчика уровня. Обеспечить герметичность соединения.
-----------------------	--	---

10 Гарантии изготовителя

Изготовитель гарантирует нормальную работу водонагревателя при условии соблюдения правил хранения, монтажа, эксплуатации и технического обслуживания согласно настоящему руководству по эксплуатации. Гарантийный срок – 24 месяца со дня продажи потребителю.

В течение гарантийного срока организации по гарантийному ремонту и сервисному обслуживанию (перечень организаций прилагается к руководству по эксплуатации) или изготовитель безвозмездно проводят ремонт водонагревателя. Заполнение гарантийного талона (приложение А) с отметкой даты продажи обязательно.

При отсутствии даты продажи и штампа предприятия торговли гарантийный срок исчисляется со дня изготовления водонагревателя.

Претензии изготовителем не принимаются:

- по комплектности водонагревателя;

ВНИМАНИЕ: ПРОВЕРЯЙТЕ КОМПЛЕКТНОСТЬ ВОДОНАГРЕВАТЕЛЯ ПРИ ПОКУПКЕ ЕГО В МАГАЗИНЕ.

- при нарушении условий хранения, монтажа и эксплуатации;

- при нарушении сроков технического обслуживания, установленных настоящим руководством.

Дефектное изделие принимается на замену только комплектным.

После истечения срока службы возможно дальнейшее использование водонагревателя после проведения ревизии его технического состояния и замены изношенных деталей и комплектующих изделий специалистами ремонтного предприятия.

При невыполнении указанного выше не гарантируется безопасная работа водонагревателя, возможен частый выход его из строя и неэффективная работа.

11 Свидетельство о приемке и продаже

Водонагреватель ЭВАО-10 "Гейзер"; ЭВАО-10-01 "Гейзер";
ЭВАО-15 "Гейзер"; ЭВАО-15-01 "Гейзер" № _____ соответствует
требованиям ТУ РБ 14478107.015-98 "Электроводонагреватели аккумуляцион-
ные с термоизоляцией вентилируемые ЭВАО "Гейзер" и признан годным для
эксплуатации.

Дата изготовления _____

Штамп ОТК

Продан _____
наименование предприятия торговли

Дата продажи _____
_____ подпись _____

М.П.

Приложение А

Открытое акционерное общество
"Гродненский завод торгового машиностроения"
230023, Республика Беларусь, г. Гродно,
ул. Тимирязева, 16

ТАЛОН НА ГАРАНТИЙНЫЙ РЕМОНТ

1 Электроводонагреватель ЭВАО-10 "Гейзер";
ЭВАО-10-01 "Гейзер"; ЭВАО-15 "Гейзер"; ЭВАО-15-01 "Гейзер"

№ _____
_____ месяц, год выпуска

М.П. _____
Штамп ОТК

2 _____
_____ дата продажи (поставки) изделия продавцом (поставщиком)

М.П. _____
_____ подпись

3 _____
_____ дата ввода изделия в эксплуатацию

М.П. _____
_____ подпись

Выполнены работы _____

Исполнитель _____ Владелец _____
_____ фамилия, имя, отчество _____ подпись

_____ наименование предприятия, выполнившего ремонт

_____ и его адрес

М.П. _____

_____ должность и подпись руководителя предприятия, выполнившего ремонт

Выполнены работы _____

Изыят «__» _____ 20 г.

Исполнитель _____

М.П. _____
_____ подпись